

ООО «Эко Гейзер»

195279, Санкт-Петербург, Шоссе Революции 69

195279, Санкт-Петербург, а/я 380

Тел./ Факс: (812) 605-00-55(1911)

E-mail: esy@geizer.com

<http://www.geizer.com>



03 ноября 2017 г.
г. Санкт-Петербург

КП № 187 ЯЕ /03.11.2017
г. Санкт-Петербург, ул. М. Дудина, д.10.
Вода централизованная
Денис И. Камков
8-911-129-95-92

ТЕХНИКО-КОММЕРЧЕСКОЕ ПРЕДЛОЖЕНИЕ

Уважаемый Денис!

Благодарим Вас за обращение в нашу компанию.

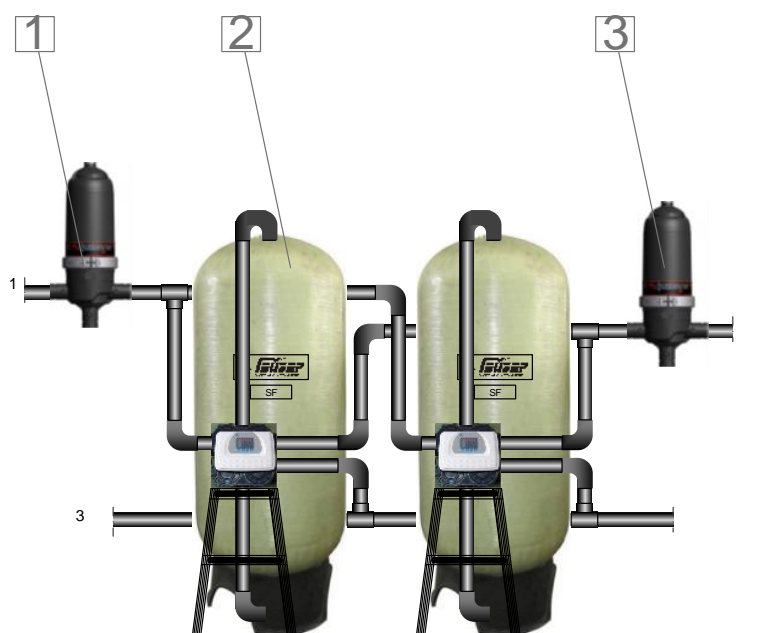
Данный комплекс производит очистку нижеперечисленных показателей, до норм СанПин 2.1.4.1074-01 «Питьевая вода».

Согласно предоставленного анализа воды (ПРОТОКОЛ ЛАБОРАТОРНЫХ ИСПЫТАНИЙ № 3655, 3656, 3657, 3659) в корректировке нуждаются следующие показатели:

- цветность (40,7 град. при норме 30 град.)
- железо (0,39 мг/л при норме 0,3 мг/л)

повышенное содержание железа, как правило, обуславливает мутность и цветность, а также является причиной образования бурого осадка.

Режим подачи воды потребителю – непрерывный
Номинальная производительность 20 м³/час
Пиковая производительность – 25 м³/час
Поток воды на входе в систему – не менее 30 м³/час
Давление в подводящей магистрали – 3-5 атм.,



- 1 - трубопровод исходной воды
- 2 - трубопровод очищенной воды
- 3 - дренажный трубопровод

Рисунок 1. Принципиальная схема очистки.

Таблица 1. Спецификация

№	Марка	Описание	Цена	Примечание
1.	Jimten DF-2 (2 шт.)	Фильтр грубой очистки дискового типа 130 мкм для очистки от крупных механических частиц и защиты управляющих клапанов фильтров. Присоединительные размеры 2".	13 920 рублей ×2	Не требует расходных материалов.
2.	Фильтр Гейзер-SF 4272/F112B1 Сорбент АС 0,3-0,7 мм (2 шт.)	Сорбционный фильтр для удаления цветности и взвешенных веществ. Корпус из стекловолокна, габариты фильтра D1090xH2695 мм, присоединительные размеры – 2,5", фильтрующая среда – Сорбент АС 0,3-0,7мм – 850,0 л, гравий – 200кг. Управление по сигналу программируемого таймера автоматического клапана управления. Регенерация – противоточная промывка. Минимальный поток воды на обратную промывку – 20 м ³ /ч. Сброс воды в канализацию 6,5 м ³ за одну промывку.	457 982 рублей ×2	Расходный материал – Сорбент АС. Замена фильтрующего материала 1 раз в 3-5 лет.
3.	Jimten DF-2 (2 шт.)	Фильтр тонкой очистки дискового типа 50 мкм для очистки от крупных механических частиц и защиты управляющих клапанов фильтров. Присоединительные размеры 3".	13 920 рублей ×2	
ИТОГО с учетом скидки: 874 500 рублей				

(*)- цена действительна на момент подготовки коммерческого предложения.

Примечания:

1. Срок гарантии на водоочистное оборудование – 1 год

2. **Монтаж системы водоснабжения включает в себя:**

-- Монтажные работы - 98000 рублей.

- Пусконаладочные работы - 21000 рублей.

- Материалы для обвязки системы (трубы, фитинги, манометры, пробоотборники итд.) – 112 000 рублей.

- Транспортные расходы – 3 000 рублей.

Итого: 234 000 руб. Предоставление скидки возможно после осмотра объекта.

15%

Сервисное обслуживание включает в себя: 4 выезда в год (ежеквартально). Стоимость за 1 год составляет:

Марка	Кол-во ед.	Периодичность обслуживания	Цена 1 ед. за 1 год	Сумма
Фильтр грубой очистки Jimten DF-2	4	ежеквартально	4000	16000
Фильтр Гейзер-SF 4272/F112B1 Сорбент АС 0,3-0,7 мм (2 шт.)	2	ежеквартально	6000	12000
Кислота щавелевая	4	ежеквартально	350	1400
Транспортные расходы	4	ежеквартально	500	2000

31 400

На сервисное обслуживание согласована скидка в размере 10%. Стоимость с учетом скидки составит **28 260 рублей в год**. Обслуживание проводится 1 раз в 3 месяца.

Примечание: При заключении договора на сервисное обслуживание, гарантия на водоподготовительное оборудование продлевается на срок действия договора.

Мы будем рады ответить на все Ваши вопросы!

*С уважением, Яицкая Елена
отдел промышленного оборудования ГК "ГЕЙЗЕР"
Раб. телефон 605-00-55 (доб.697)
Моб.телефон 8(931)237-83-22
E-mail: esy@geizer.com*

