

**РОСАО**  
Вода восхищает!

Общество с ограниченной ответственностью «РОСАО»  
Санкт-Петербург, Энергетиков пр.19, оф.202  
тел.: 8 (812) 980-80-06/07  
тел/факс: 8 (812) 326-07-75  
e-mail: info@rosao.ru

WWW.ROSAO.RU

Исх. №57 от 22 июня 2016 г.

Главному инженеру ООО "УК "Люмьер  
Комфорт" Камкову Д.И.  
от менеджера ООО «РОСАО» Фролова Н.В.

Рекомендации по снижению цветности горячей  
воды

### **Уважаемый Денис Игоревич!**

В связи с периодическим ухудшением качества горячей воды по Вашему заданию 10.06.2016 г. специалистами ООО «РОСАО» была проведена оценка состояния существующей системы очистки холодной воды, из которой готовится горячая, особенностей системы раздачи очищенной воды в доме, условий подготовки горячей воды, результатов анализов воды.

По результатам визуального осмотра можно заключить, что ухудшение качества горячей воды может быть связано с:

- вторичным загрязнением воды после прохождения через теплообменник,
- вторичным загрязнением воды после прохождения по трубам петли рециркуляции,
- коррозией элементов обвязки трубопроводов, запорной арматуры, выполненных из цветного металла.

Для приведения качества горячей воды к норме рекомендуем Вам провести:

- работы по очистке теплообменника,
- слив воды и промывку системы раздачи и циркуляции воды в доме,
- замену запорной и регулирующей арматуры на всем протяжении ГВС от ИТП и до потребителя
- установку высокопроизводительных фильтров очистки горячей воды на каждую парадную.

Высокопроизводительные фильтры для горячей воды представляют из себя устройства с корпусом из нержавеющей стали. Фильтрующим элементом является кассета из пяти картриджей (размер 10 дюймов, материал вспененный полипропилен, рейтинг фильтрации 5-10 мкм). Данный тип фильтрации (объемная) позволяет эффективно бороться с взвешенными частицами и повышенной цветностью воды, обусловленной их присутствием. Для удобства обслуживания данных фильтров (замена картриджей может понадобиться каждые 2 месяца или при падении давления более чем на 0,7 бар) рекомендуем организовать байпас, что позволит избежать перерывов подачи воды при проведении работ.

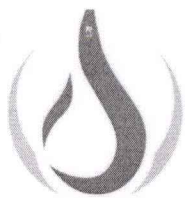
Исп.

Менеджер по продажам ООО «РОСАО»

Фролов Николай

8(812)980-80-18

[n.frolov@rosao.ru](mailto:n.frolov@rosao.ru)



### Уважаемый Денис Игоревич!

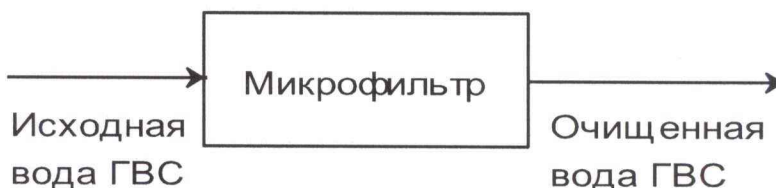
Предлагаем Вам ознакомиться с технико-коммерческим предложением на поставку фильтров тонкой очистки для многоквартирного дома.

#### I. ИСХОДНЫЕ ДАННЫЕ

Система водоподготовки предназначена для очистки холодной и горячей воды в каждой парадной дома.

- Источник водоснабжения: ЦВС СПб;
- Качество исходной воды: периодические превышения по железу и взвешенным частицам;
- Качество очищенной воды должно соответствовать требованиям технического задания (удаление механических примесей из воды);
- Производительность системы очистки воды для каждой парадной: 1,0-3,5 м<sup>3</sup>/ч.

#### II. ПРИНЦИПИАЛЬНАЯ СХЕМА:



### III. ТЕХНОЛОГИЧЕСКОЕ РЕШЕНИЕ

#### Тонкая очистка.

##### Для ГВС.

Для тонкой очистки горячей воды от мелких частиц применяется фильтр мультипатронного типа (объемная фильтрация через толщу картриджей). Сменные элементы (5 штук в обойме) имеют рейтинг фильтрации 5-10 мкм.

Замена элементов 1 раз в 1-2 мес. или при падении давления в системе на 0,7 бар. Байпас позволяет не отключать воду при этом.

### IV. СПЕЦИФИКАЦИЯ

#### Для ГВС –объемная фильтрация

Наименование:	Цена за шт., руб.:	Кол-во, шт.:	Цена всего, руб.:
Микрофильтр мультипатронного типа в сборе для ГВС (304 сталь)	16000,00	10	160000,00
Комплект картриджных элементов для ГВС, 5-10 мкм (на 1 фильтр)	1000,00	20	20000,00
<b>Итого за оборудование и материалы, руб.:</b>			<b>180 000,00</b>
Работы по установке, сборке и подключению оборудования	25000,00	1	25000,00
<b>Всего, руб. (с НДС):</b>			<b>205 000,00</b>

Обязочные материалы для сборки и подключения оборудования предоставляет Заказчик.

Стоимость оборудования и работ актуальна на 22.06.2016 (действительна в течение 5 календарных дней).

Все оборудование, комплектующие и материалы сертифицированы Госстандартом России.

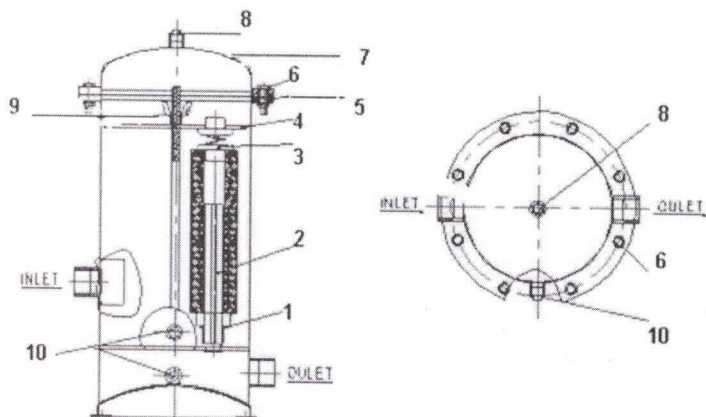
Срок гарантии на оборудование, комплектующие, материалы, работы и воду – 12 месяцев.

При заключении договора на сервисное обслуживание системы – гарантия на оборудование продлевается на 12 месяцев.



## Краткое описание фильтра

Картриджи	Высота	10"
	Количество	5
Производительность	Номинальная (м <sup>3</sup> / час )	3.5
	Максимальная (м <sup>3</sup> / час )	10
Размер соединений (дюйм)		1"
Габариты	Высота (см)	50
	Диаметр (см)	20



### Комплектующие :

1. Корпус фильтра.
2. Стержень – фиксатор
3. Прижимные фиксаторы.
4. Направляющий диск.
5. Резиновая кольцевая прокладка.
6. Соединительные болты.
7. Крышка корпуса.
8. Заглушка отверстия для сброса давления. (1/4")
9. Гайка для стержня фиксатора..
10. Дренажный кран (1/4")

## Краткое описание обвязки

Наименование элемента обвязки:	Размер:	Цена:	Кол-во всего	Сумма:
Труба ПН20	ø 50 мм	420,77р.	1,5	631,16 Р
Футорка	1 1/2	151,00р.	2	302,00 Р
Колено 90°	ø 50 мм	107,71р.	4	430,84 Р
Тройник однозначный	ø 50 мм	130,90р.	2	261,79 Р
Американка внутренняя	50x1 1/2"	1 807,80р.	2	3 615,61 Р
Кран шаровый	ø 50 мм	1 639,18р.	3	4 917,53 Р
Манометр		1 000,00р.	2	2 000,00 Р
<b>Всего, руб.: (с НДС):</b>				<b>12 158,93 Р</b>

С уважением,  
 специалист ООО «РОСАО»  
 по водоподготовке и водоочистке  
 Фролов Николай  
 980 80 18  
[n.frolov@rosao.ru](mailto:n.frolov@rosao.ru)